



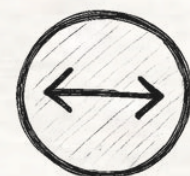
ZENHOME

Pérgolas Bioclimáticas Premium



Arquitectura & Diseño

Las pérgolas bioclimáticas **Zenhome** más sus soluciones de **envolventes premium**, son soluciones arquitectónica de alto estándar para espacios exteriores, integrándose con elegancia en proyectos residenciales y comerciales. Su diseño minimalista y estructura de aluminio extruido de alta resistencia la convierten en una pieza funcional y estética, ideal para terrazas, patios, jardines como también locales comerciales y hoteles.



A MEDIDA



CONTROL
A DISTANCIA



DOMÓTICA



INSTALACIÓN
RÁPIDA



MÍNIMO
MANTENIMIENTO



RESISTENTE A
LA LLUVIA

Proceso de **Diseño**

EVALUACIÓN

Evaluamos la factibilidad de tu proyecto con nuestros asesores expertos y arquitectos para poder brindar una solución integral a medida.

PLANIFICACIÓN & FABRICACIÓN.

Generamos planimetría e imágenes 3d Profesionales para que puedas visualizar tu espacio con máxima fidelidad, diseñando y fabricando tu proyecto a medida.

INSTALACIÓN

Nuestro equipo de expertos instalarán tu proyecto en los pasos establecidos, buscando el mínimo impacto durante el proceso de construcción de tus nuevos espacios

Nuestros **Productos**



Pérgola **a Medida**



Cierre de **Cristal Plegable**

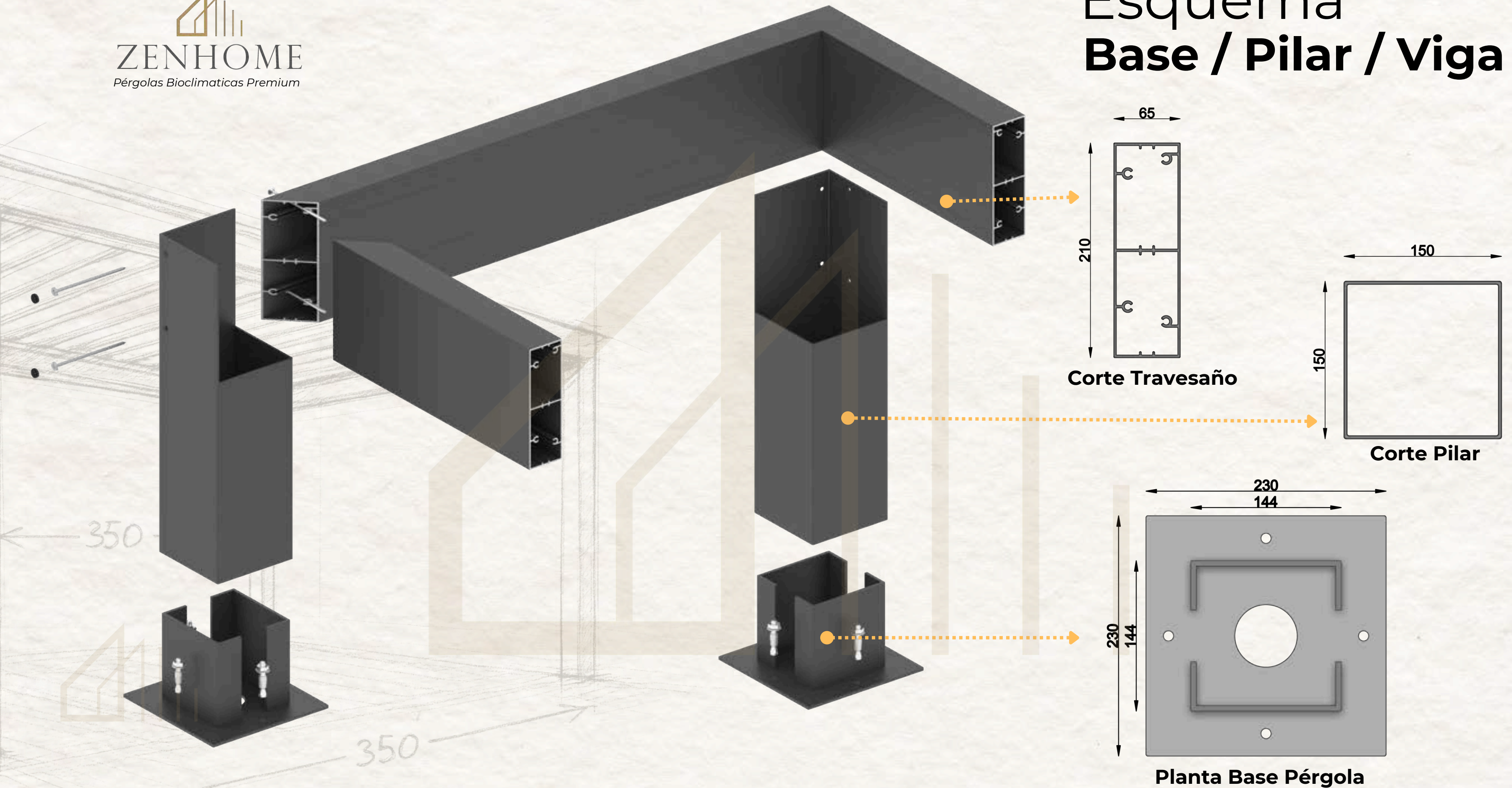
Pérgola a Medida



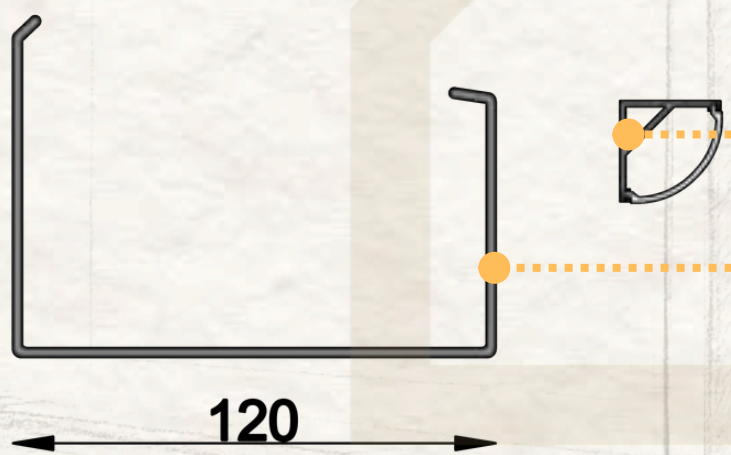
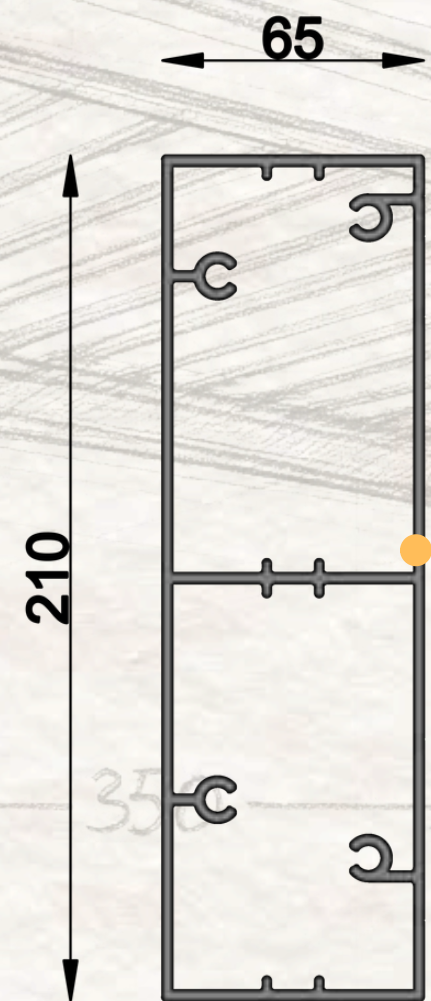
La pérgola bioclimática **Zenhome** nace de un diseño desarrollado en Alemania, donde la ingeniería de precisión y la excelencia constructiva definen cada detalle. Diseñada para enfrentar las más exigentes condiciones climáticas, se convierte en una pieza arquitectónica atemporal, creada para quienes entienden el valor del espacio, la materialidad y la permanencia. Zenhome no es una estructura más: es una experiencia de diseño, confort y durabilidad, pensada para trascender el paso del tiempo.



Esquema Base / Pilar / Viga



Esquema Viga 1



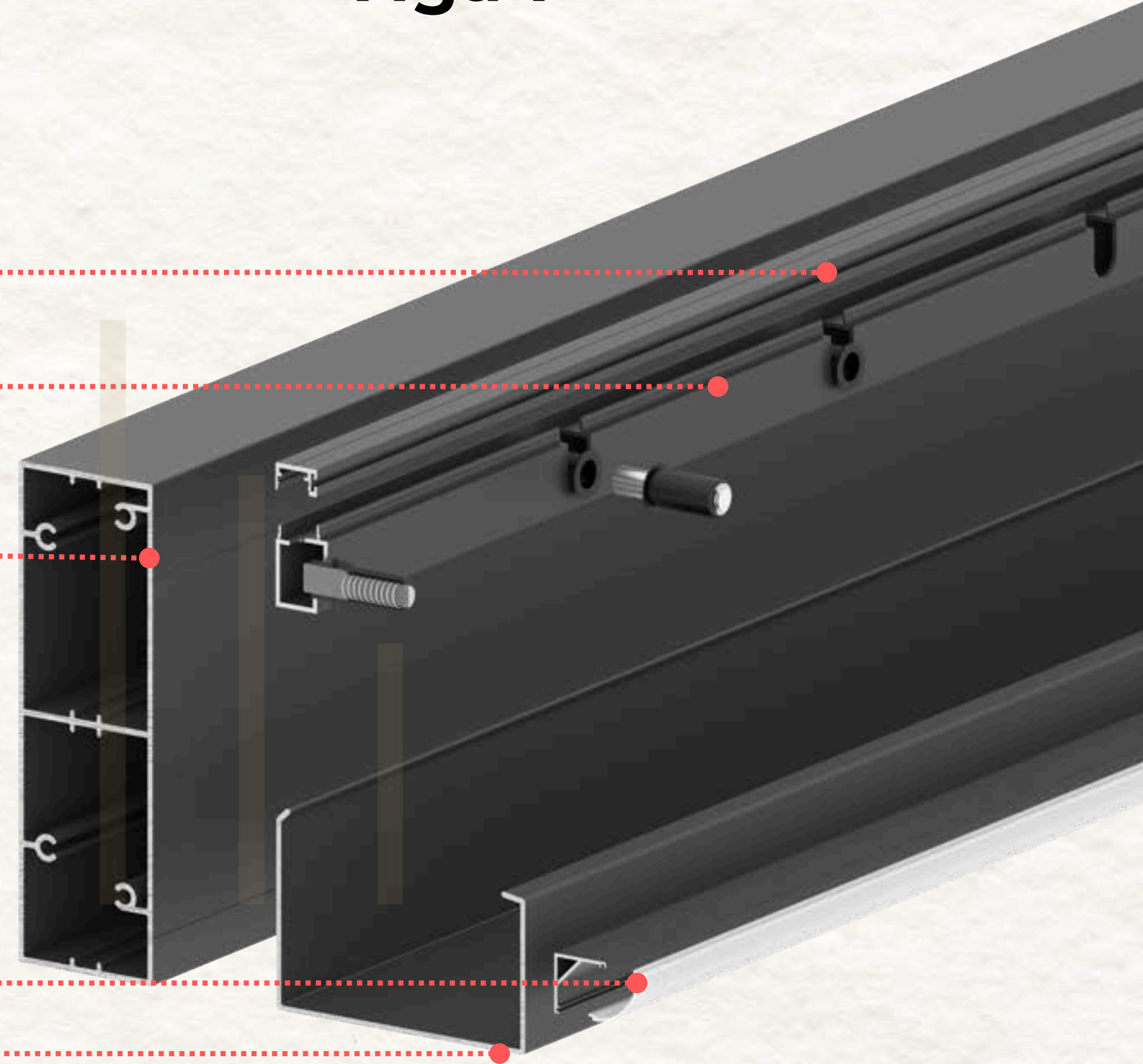
Tapa seguridad
Ejes/Pistones.

Perfil de soporte
Ejes/Pistones.

Viga de aluminio
reforzado 210 x 65.

Perfil para cinta
LED.

Perfil Canal
de agua.

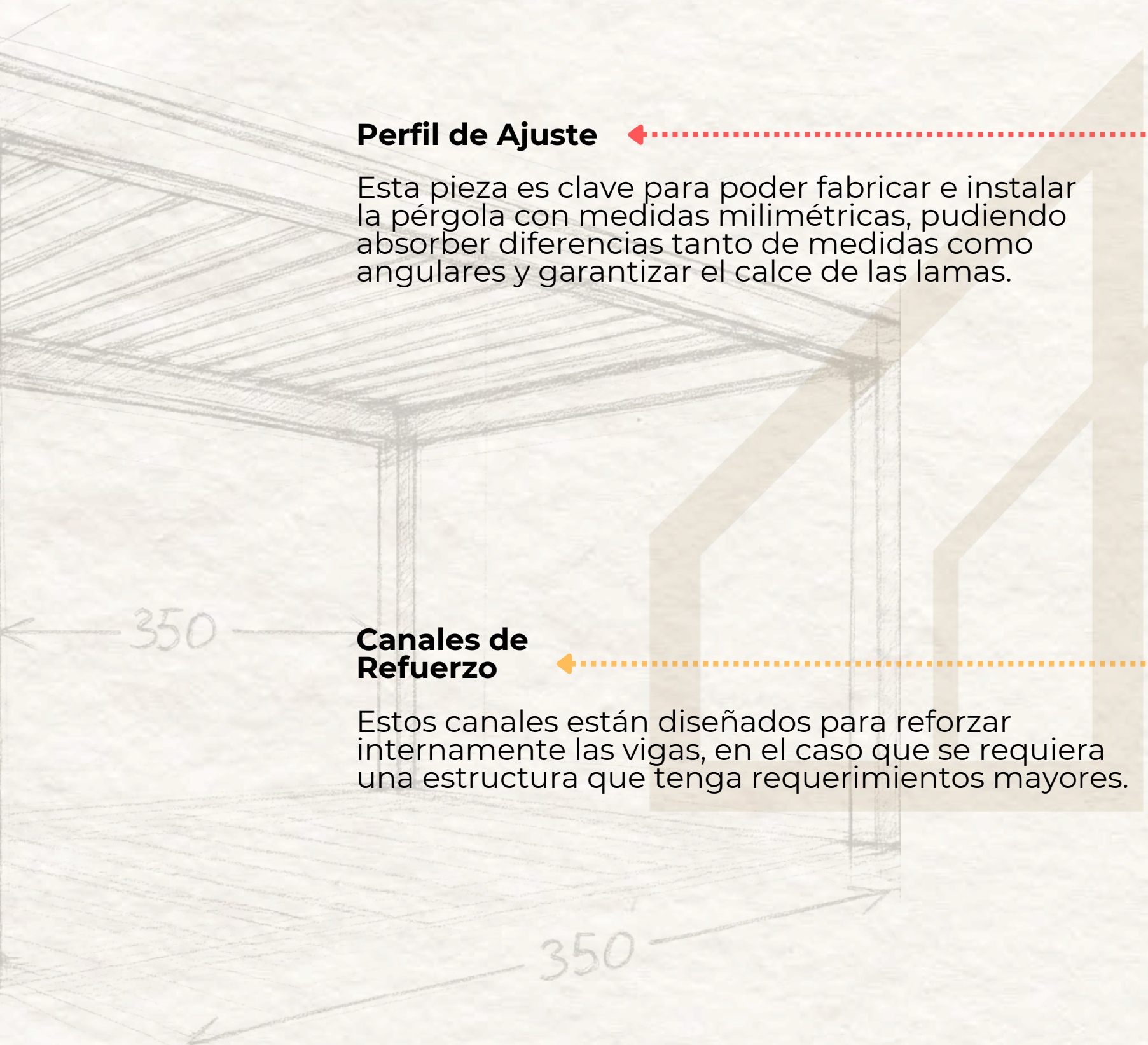
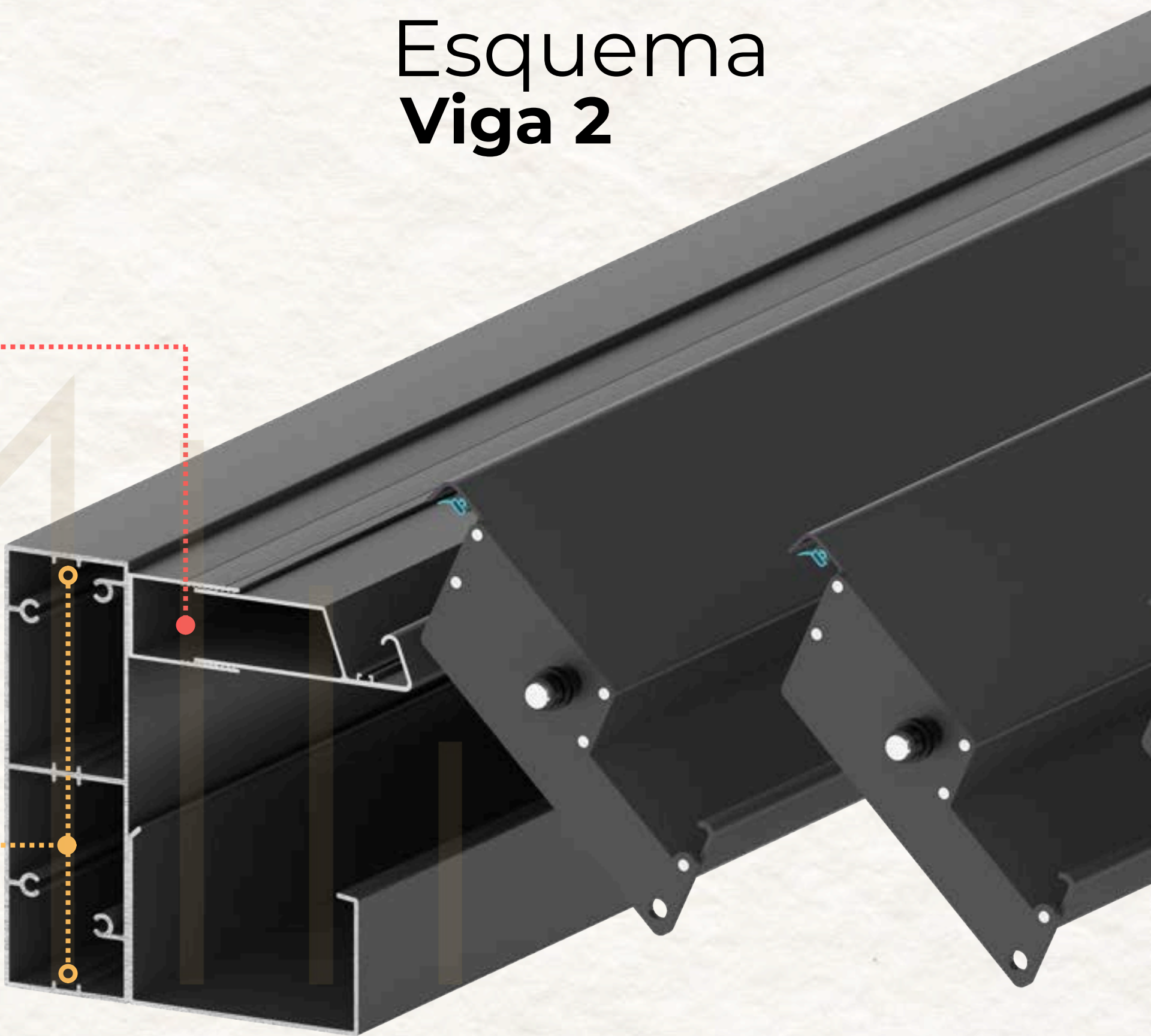


Perfil de Ajuste

Esta pieza es clave para poder fabricar e instalar la pérgola con medidas milimétricas, pudiendo absorber diferencias tanto de medidas como angulares y garantizar el calce de las lamas.

Canales de Refuerzo

Estos canales están diseñados para reforzar internamente las vigas, en el caso que se requiera una estructura que tenga requerimientos mayores.

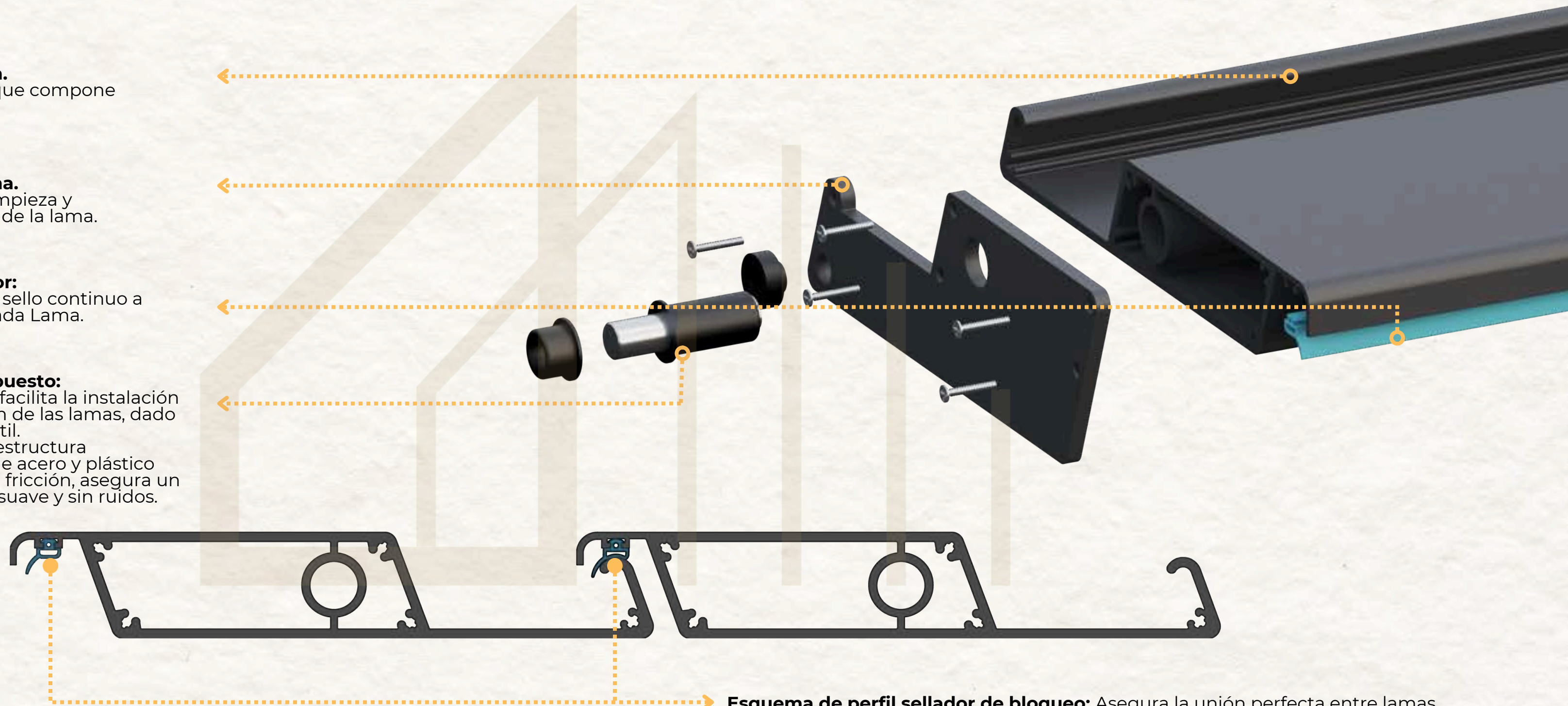


Lama o Aspa.
Pieza móvil que compone la cubierta.

Tapa de Lama.
Asegura la limpieza y la integridad de la lama.

Perfil sellador:
Garantiza un sello continuo a lo largo de cada Lama.

Pistón Compuesto:
Sistema que facilita la instalación y mantenimiento de las lamas, dado que es retráctil. Gracias a su estructura compuesta de acero y plástico especial para fricción, asegura un movimiento suave y sin ruidos.



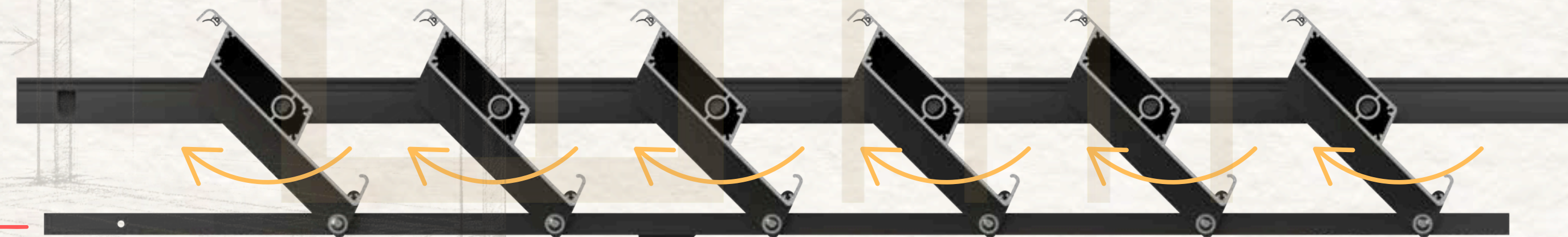
Esquema de perfil sellador de bloqueo: Asegura la unión perfecta entre lamas lo que frena el paso de agua o viento dada su composición de silicona de alta resistencia.



Esquema de cierre

El sistema de operación de la pérgola se basa en un **motor hidráulico** de alto desempeño, responsable de accionar el mecanismo de transmisión que sincroniza el movimiento de las lamas.

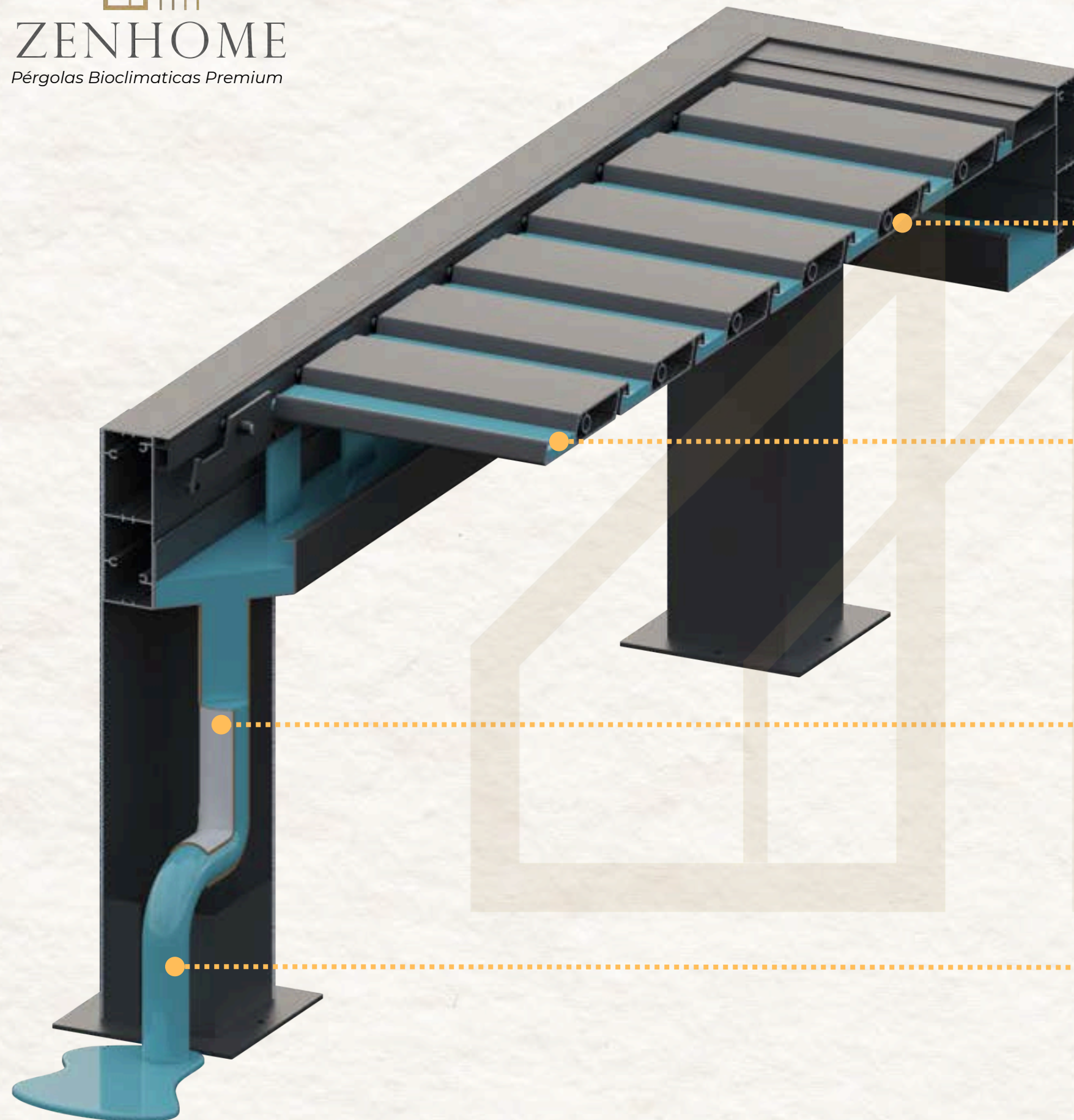
Este sistema permite un desplazamiento suave, silencioso y preciso, facilitando un control exacto en la apertura de las lamas para **regular de manera eficiente la entrada de luz, la ventilación natural y la protección frente a las condiciones climáticas.**



Esquema de apertura

350

Sistema de **Desagüe 1**



La lama funciona como canal, que a través de saturación y rebalse, el agua se desplaza hacia los canales de agua. Esto permite que la pérgola sea plana y no requiera inclinación.

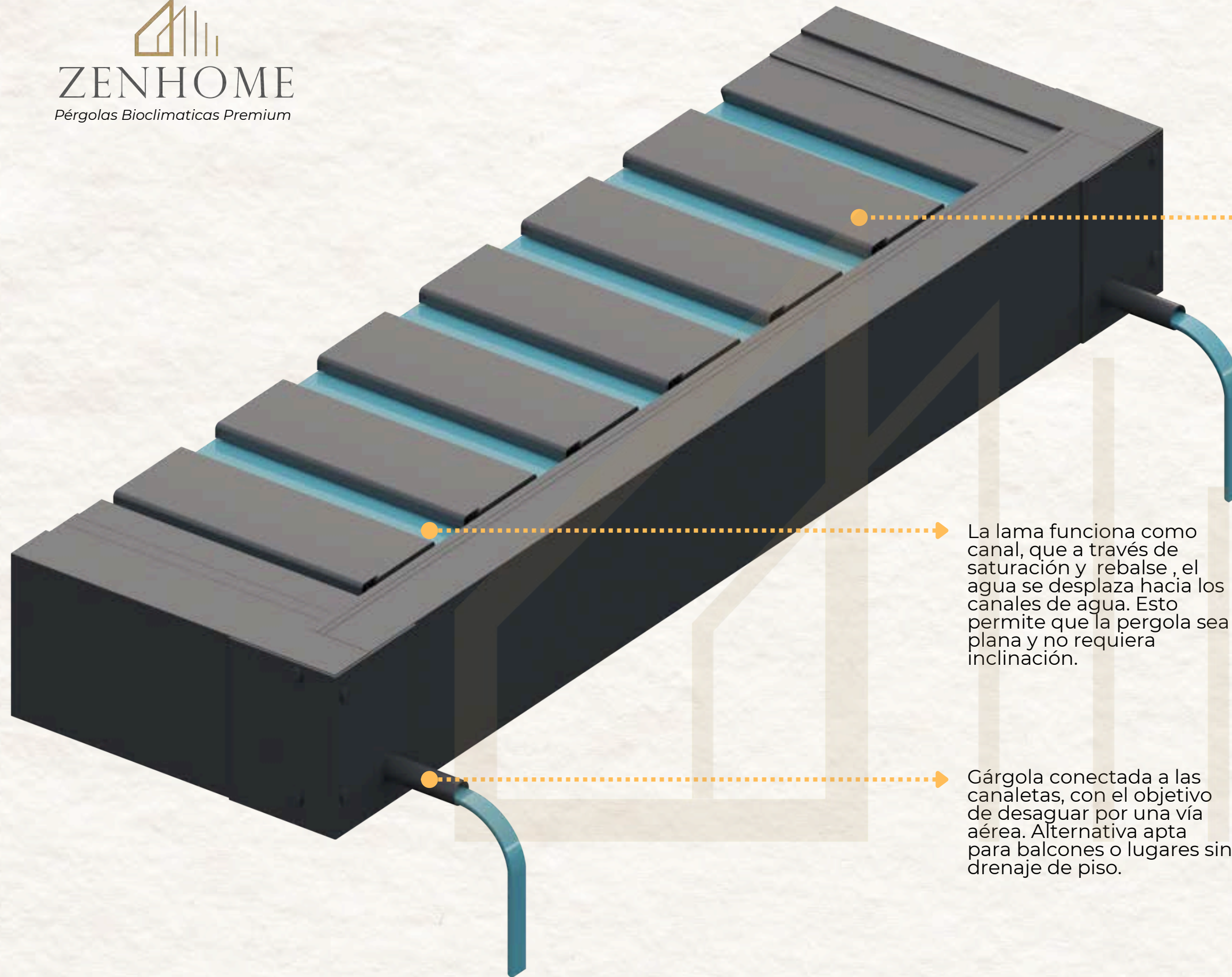
Dentro del pilar se incluyen canales de agua que se ubican y direccionan según las necesidades del proyecto.

La posibilidad de direccionamiento del flujo de agua, permite poder adaptarse a los drenajes disponibles.



El perfil de silicona, garantiza el sello entre lamas, cortando el paso de agua o viento.

Sistema de **Desagüe 2**

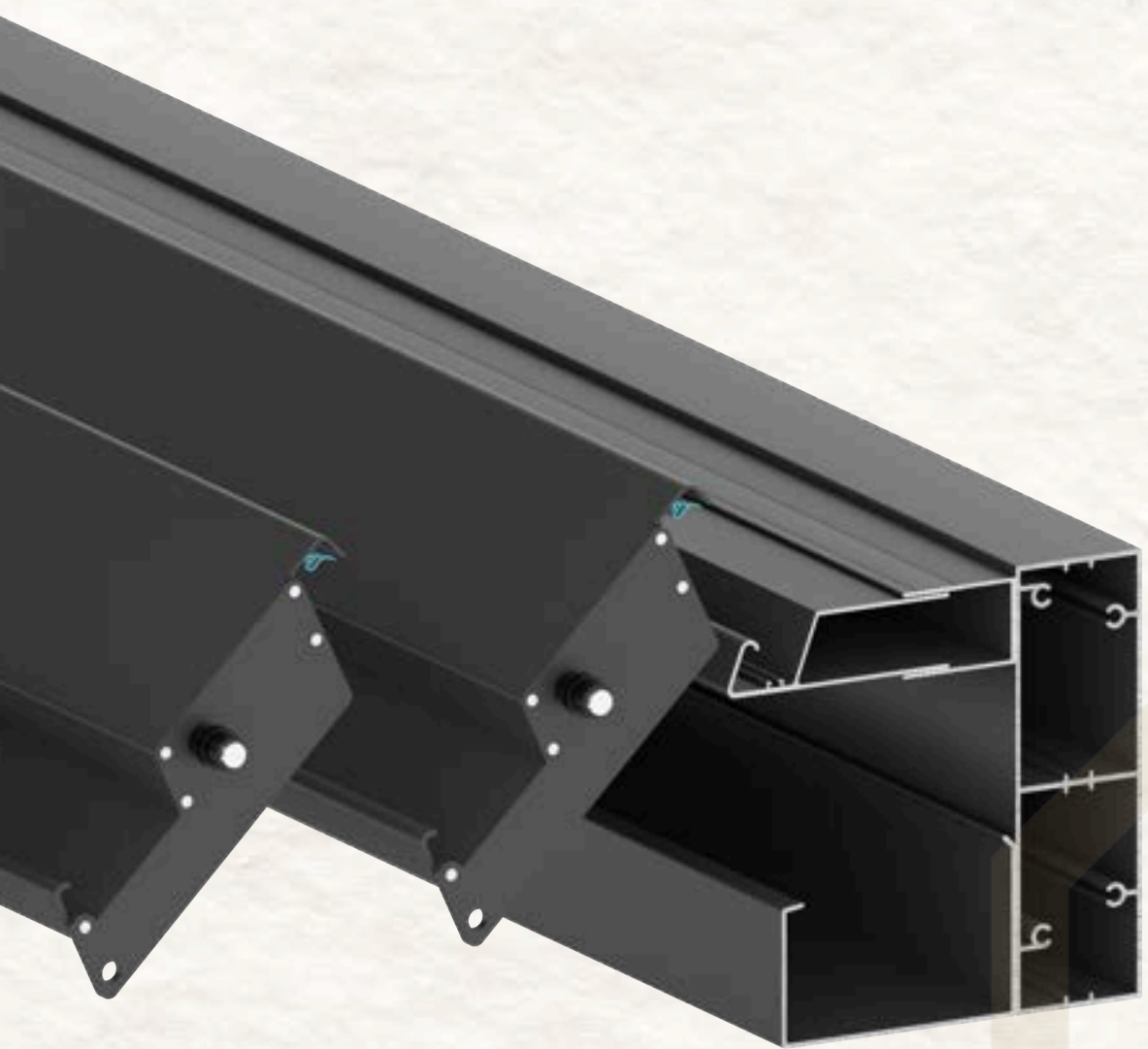


La lama funciona como canal, que a través de saturación y rebalse, el agua se desplaza hacia los canales de agua. Esto permite que la pérgola sea plana y no requiera inclinación.

Gárgola conectada a las canaletas, con el objetivo de desaguar por una vía aérea. Alternativa apta para balcones o lugares sin drenaje de piso.

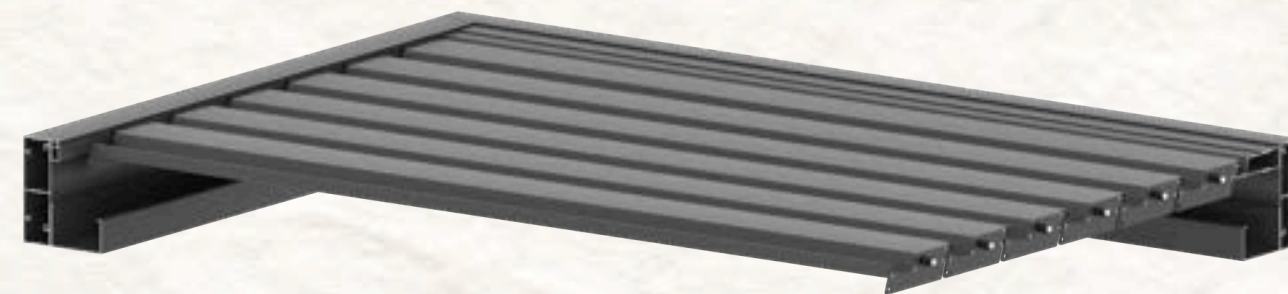


El perfil de silicona, garantiza el sello entre lamas, cortando el paso de agua o viento.



0° INCLINACIÓN:

La cubierta está cerrada y ofrece la máxima protección sola, lluvia, o condiciones climáticas extremas.



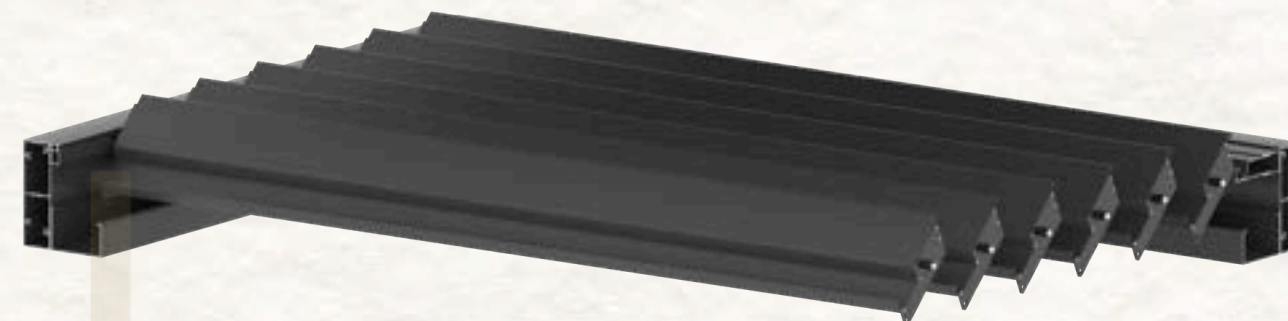
5° INCLINACIÓN:

La cubierta está ligeramente abierta, generando ventilación, sin dejar pasar la luz del sol.



45° INCLINACIÓN:

Las cubierta queda en una posición óptima para dejar entrar luz, manteniendo una buena ventilación y dependiendo de la posición del sol.



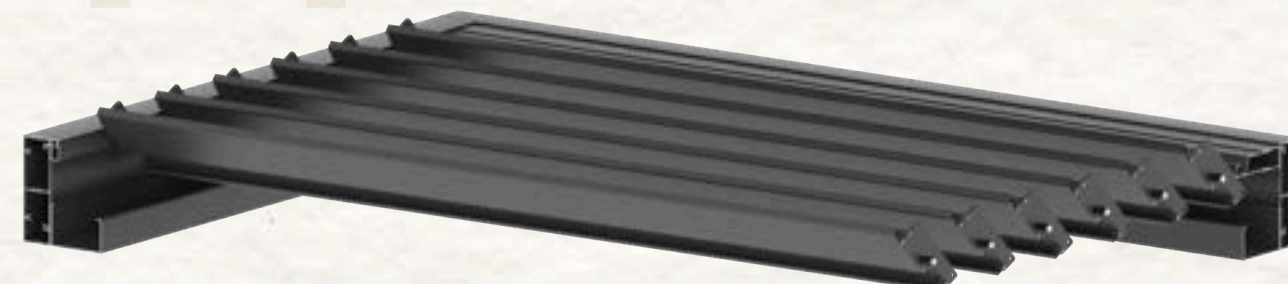
90° INCLINACIÓN:

Ángulo que permite el máximo de entrada de luz, pero a la vez regula el asoleamiento directo



135° INCLINACIÓN:

Ángulo de inclinación máximo.



Control Climático

Comparativa **Técnica**



Otras Pérgolas Kit.

Ejemplo de tres aspas consecutivas, ubicadas en su posición de cierre, a escala. Presentan una estructura básica donde las aspas son auto soportantes (no soporta peso superior), y el sistema de ejes se sustenta solo en las tapas laterales.



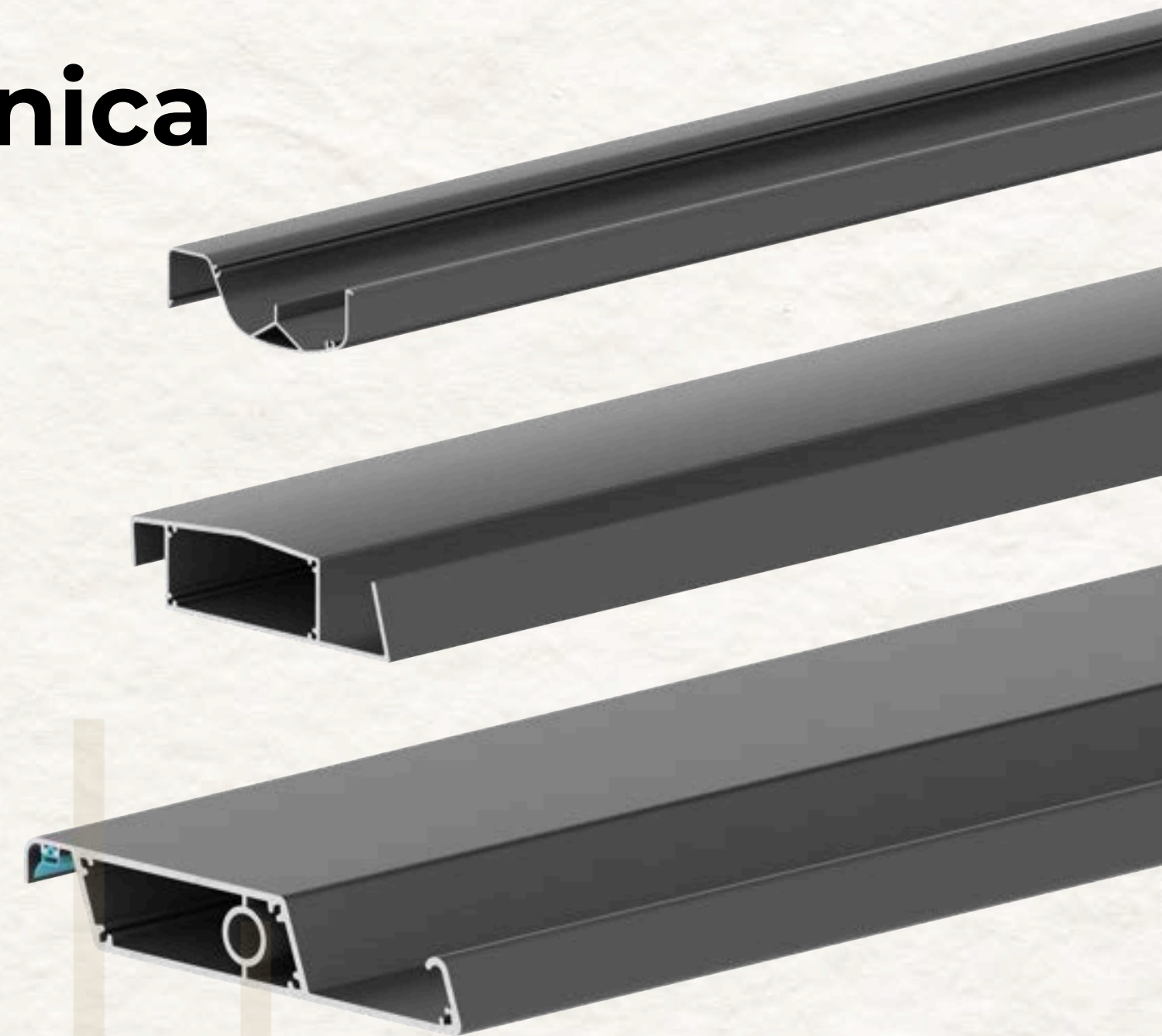
Otras Pérgolas a Medida.

Ejemplo de tres aspas consecutivas, ubicadas en su posición de cierre, a escala. Al igual que las pérgolas kit, estas son auto soportantes (no soportan peso adicional superior), y el sistema de ejes se sustentan en sus tapas laterales, restando resistencia total al aspa.



Zenhome a Medida.

Ejemplo de tres aspas consecutivas, ubicadas en su posición de cierre, a escala. Cuenta con estructura interna que genera integralidad en el eje, soporta peso superior dada su estructura y adicionalmente su perfil de sello garantiza la estaquedad de las aspas.



Comparativa Técnica

Ítem	Zenhome	Otras Pérgolas a Medida	Otras Pérgolas Kit
Modelos Aspas			
Material por m2	32kg/m2	22kg/m2	17kg/m2
Espesor Promedio Perfiles	2,5 mm	2 mm	1,9 mm
Ancho Aspas Superiores	23 cm	17 cm	16 cm
Alto Aspas Superiores	3,5 cm	2,5 cm	3 cm
Ancho Pilares	15 cm	15 cm	12 cm
Resistencia a la Lluvia	100%	Sin Datos Conocidos	No
Adaptabilidad	100%	100%	Medidas Estándar
Sello con Burlete	Sí	No	No
Largo Máximo de Aspa	4,5 m	3 m	3 m
Alto Travesaño	23 cm	17 cm	15 cm
Ancho travesaño	6.5cm	4cm	3.5cm
Altura	3,3 m	Sin Datos Conocidos	2,5 m
Luz Máxima (Largo Travesaño)	7m	6m	4m
Unión de travesaños con pernos	8mm	4mm	4mm

No te preocupes por nada, solo sueña tu espacio y nosotros lo haremos posible.
La pérgola más robusta del mercado, con luces led incorporadas, sistema avanzado de control a distancia, con instalación incluida y garantizada por 5 años.



Control e Iluminación



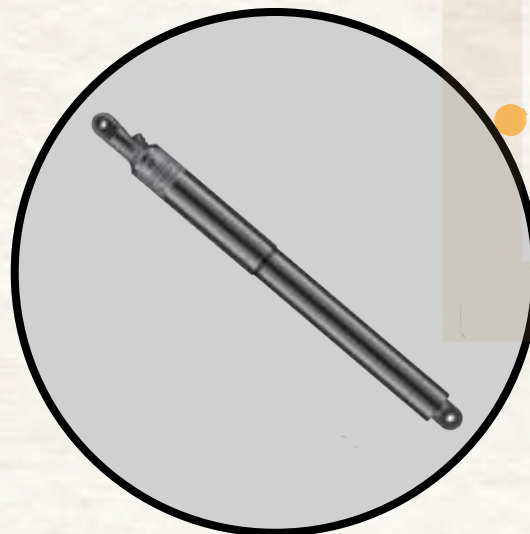
Iluminación LED :
Manejada por control remoto , control fijo y Smartphone.



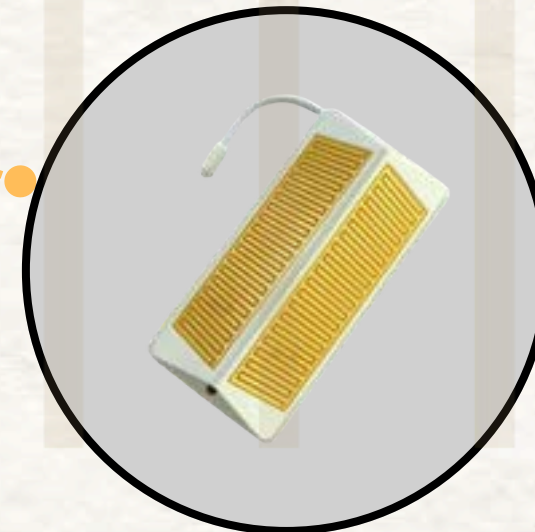
Control remoto



**Unidad de
Procesamiento
Central.**



Motor Hidráulico: Abre y cierra las Lamas



Sensor de lluvia : Control automatico del cierre de las lamas.

Zenhome cuenta con una central de última tecnología que permite manejar a través de control remoto las lamas en el ángulo que quieras o también la iluminación LED incorporada.

También cuenta con un sensor de lluvia mejorando aún más su manejo automático.

Puedes incluir un proyecto específico de iluminación, con puntos de luz manejados por el mismo control de última generación.

Cierre de **Cristal Plegable**

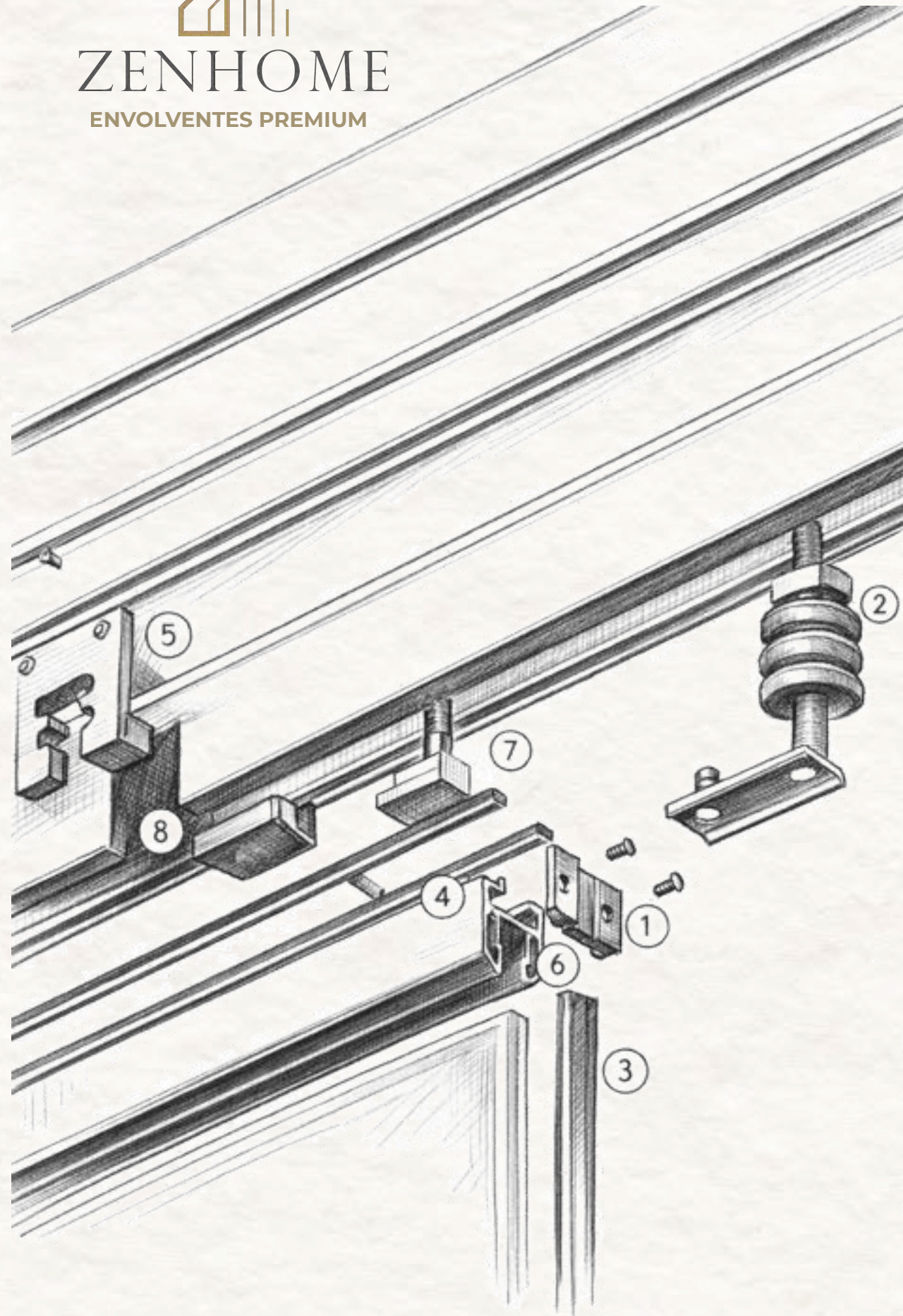


El cierre de cristal plegable ZENHOME es el elemento principal de la envolvente, permitiendo transformar terrazas en espacios protegidos, luminosos y completamente abiertos cuando se desea.

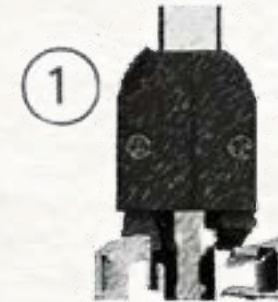
El sistema se integra sobre una estructura de pérgola de aluminio de alta capacidad, que actúa como soporte estructural y garantiza estabilidad incluso en grandes dimensiones.

Con configuraciones de hasta **7 × 4,5 metros (31,5 m²)**, el conjunto permite un funcionamiento suave del sistema plegable, manteniendo una estética limpia y arquitectónica donde el cristal se convierte en el protagonista del espacio.



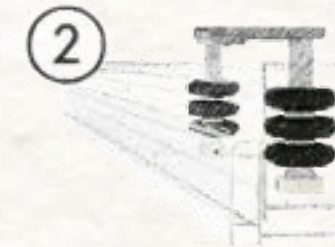


Características Cierre plegable



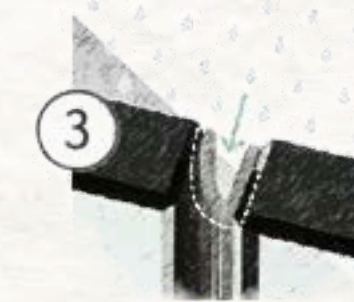
TAPAS DE SEGURIDAD

Atornilladas al perfil para evitar que las roldanas se salgan del riel, evitando accidentes.



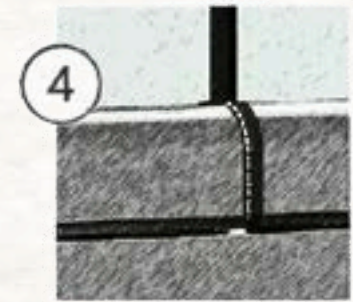
ROLDANAS REFORZADAS

Fabricadas con acero inoxidable, no se desgastan y son la garantía para una mayor durabilidad del sistema.



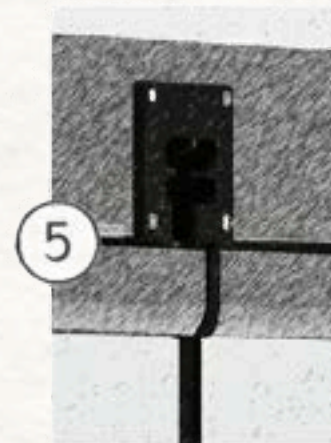
BURLETE EN "V"

Fabricadas con acero inoxidable, no se desgastan y son la garantía para una mayor durabilidad del sistema.



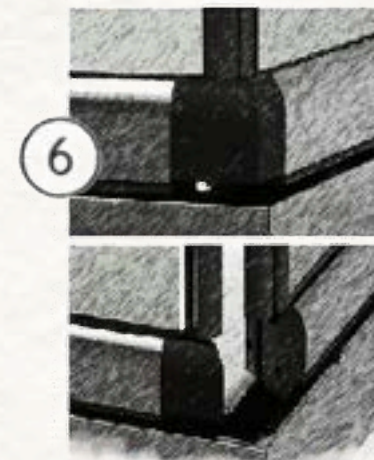
TAPAS

Calce perfecto entre hojas.



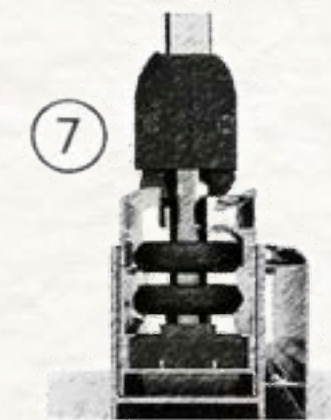
TAPAS DE SEGURIDAD

Atornilladas al perfil para evitar que las roldanas se salgan del riel, evitando accidentes.



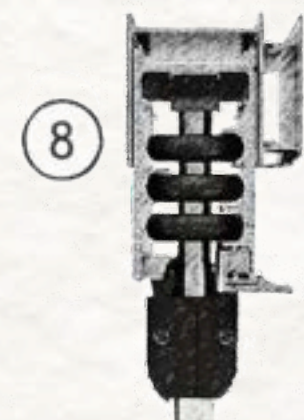
JUNQUILLO DE 45°

Evita las filtraciones de agua y protegen de los impactos entre hojas.



SISTEMA DE CAPTACIÓN DE AGUA

Su diseño inteligente repele el agua hacia el exterior, evitando filtraciones.



MÁS ESPACIO Y CONFORT

Su diseño inteligente repele el agua hacia el exterior, evitando filtraciones.



Aislamiento acústico

Alto estándar de aislación acústica, reduciendo significativamente la transmisión del ruido exterior. Dependiendo de la configuración, puede alcanzar reducciones aproximadas entre 20 y 25 dB, mejorando notablemente el confort interior.



Resistencia a agentes externos

Alta resistencia frente a agua, viento, humedad, agentes químicos, polvo, salinidad, hongos y plagas, lo que los hace ideales para entornos urbanos, costeros y de alta exposición ambiental.



Aislamiento térmico

Contribuye a la generación de un microclima interior, disminuyendo las pérdidas térmicas y ayudando a mantener una temperatura más estable. Esto se traduce en un ahorro energético estimado entre un 30% y 40%, según condiciones de uso y orientación.



Estabilidad frente a rayos UV

Los vidrios y componentes del sistema protegen contra la radiación UV, evitando el deterioro de mobiliario, textiles y superficies interiores, además de reducir el desgaste por exposición solar prolongada.



Baja mantención

Sistema diseñado para requerir mínimo mantenimiento, ya que no utiliza componentes susceptibles a corrosión o deterioro por humedad. Es resistente a agentes químicos naturales del ambiente y fácil de limpiar.



Calidad

Cada sistema es rigurosamente revisado y controlado, cumpliendo altos estándares de fabricación e instalación. Se utilizan materiales certificados y procesos de montaje especializados.



Seguridad

Fabricado con vidrio templado o laminado de seguridad, lo que entrega un alto nivel de protección frente a impactos. Aporta tranquilidad tanto para residentes como para usuarios y transeúntes.



Variación en diseños

Sistema altamente versátil y adaptable, que permite múltiples configuraciones según el proyecto. Ofrece soluciones elegantes, sobrias y personalizables, integrándose armónicamente a distintos estilos arquitectónicos.



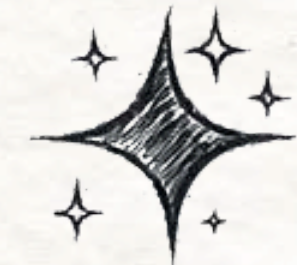
Durabilidad

Los cierres de cristal plegable cuentan con una larga vida útil, gracias a la calidad de sus materiales y a un diseño constructivo robusto, pensado para resistir condiciones climáticas exigentes.



Garantía

Los cierres de cristal plegable cuentan con garantía asociada tanto al producto como a la instalación, asegurando respaldo técnico y tranquilidad para el cliente final.



Estética

Mejora significativamente la estética de los espacios, logrando una fachada homogénea, limpia y transparente, sin perfiles verticales visibles. El resultado es una imagen arquitectónica contemporánea y elegante.



Plusvalía

Incrementa la plusvalía del inmueble, al transformar terrazas y espacios exteriores en áreas útiles durante todo el año, mejorando la percepción de valor, funcionalidad y calidad arquitectónica del proyecto.

Grandes Obras

Desarrollamos envolventes arquitectónicas de **alto estándar** para proyectos de gran escala, adaptándonos a distintas ubicaciones y condiciones climáticas a lo largo del país. Nuestra propuesta combina diseño, eficiencia y precisión constructiva, respaldada por una rápida capacidad de respuesta y el soporte de empresas líderes del rubro en Chile y Latinoamérica, asegurando soluciones confiables, durables y alineadas con las exigencias de cada proyecto.














ZENHOME

Pérgolas Bioclimáticas Premium

www.zenhome.cl

 [zenhome_pergolas](https://www.instagram.com/zenhome_pergolas)